

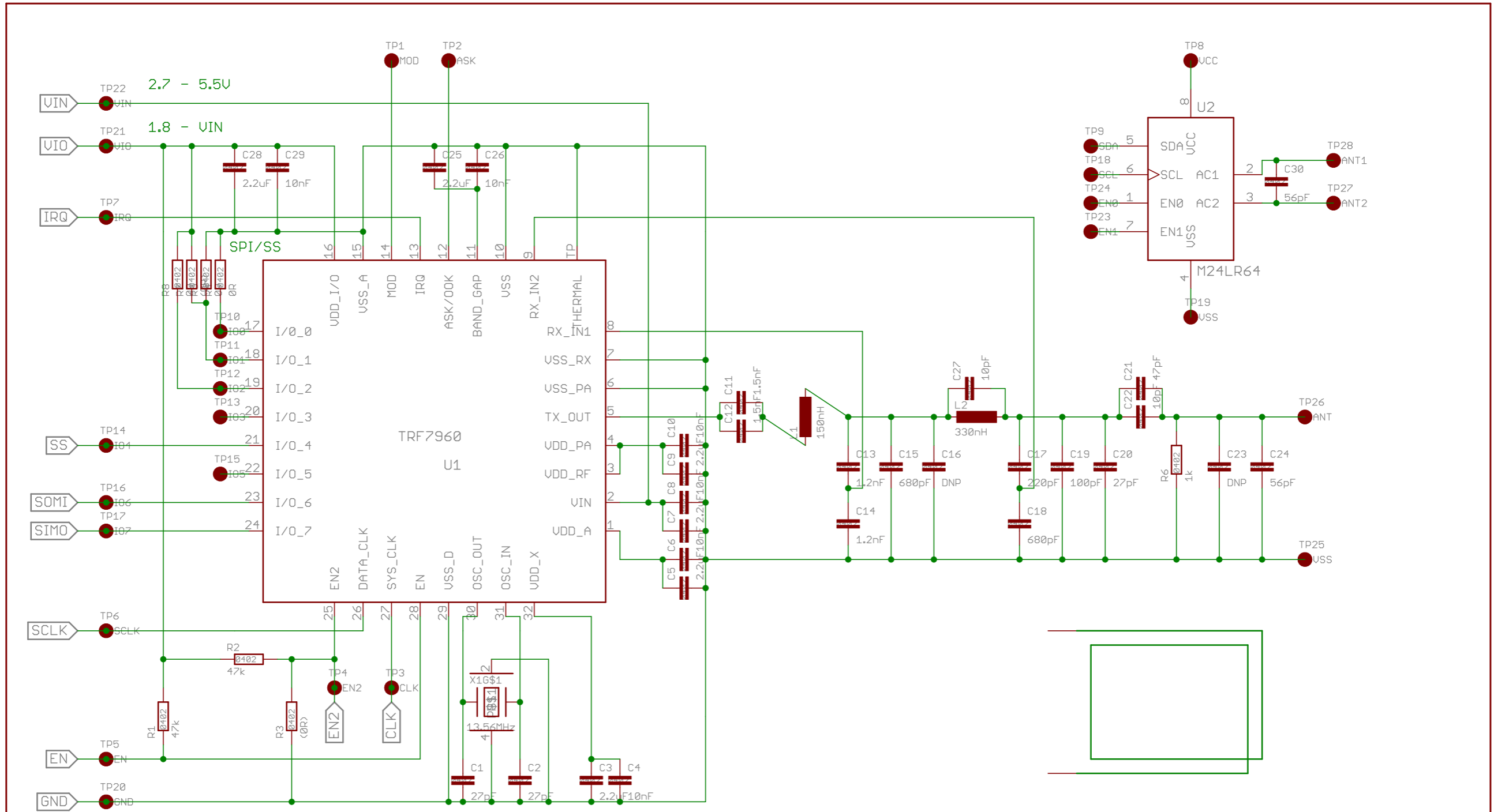
# FRIDB (Freerunner ID Board): RFID-Leser

Nikolaus Schaller, Golden Delicious Computers  
Open Hard&Software Event  
München 3. 12. 2011

# Eigenschaften

- 13.56 MHz
- ISO-Protokolle
- TRF7960 (nur RFID)
- TRF7970A (kann auch NFC)
- M24LR64 (64kbit I2C-EEPROM & RFID-Tag)

# Schaltung



## RFID-Reader

TITLE: RFID

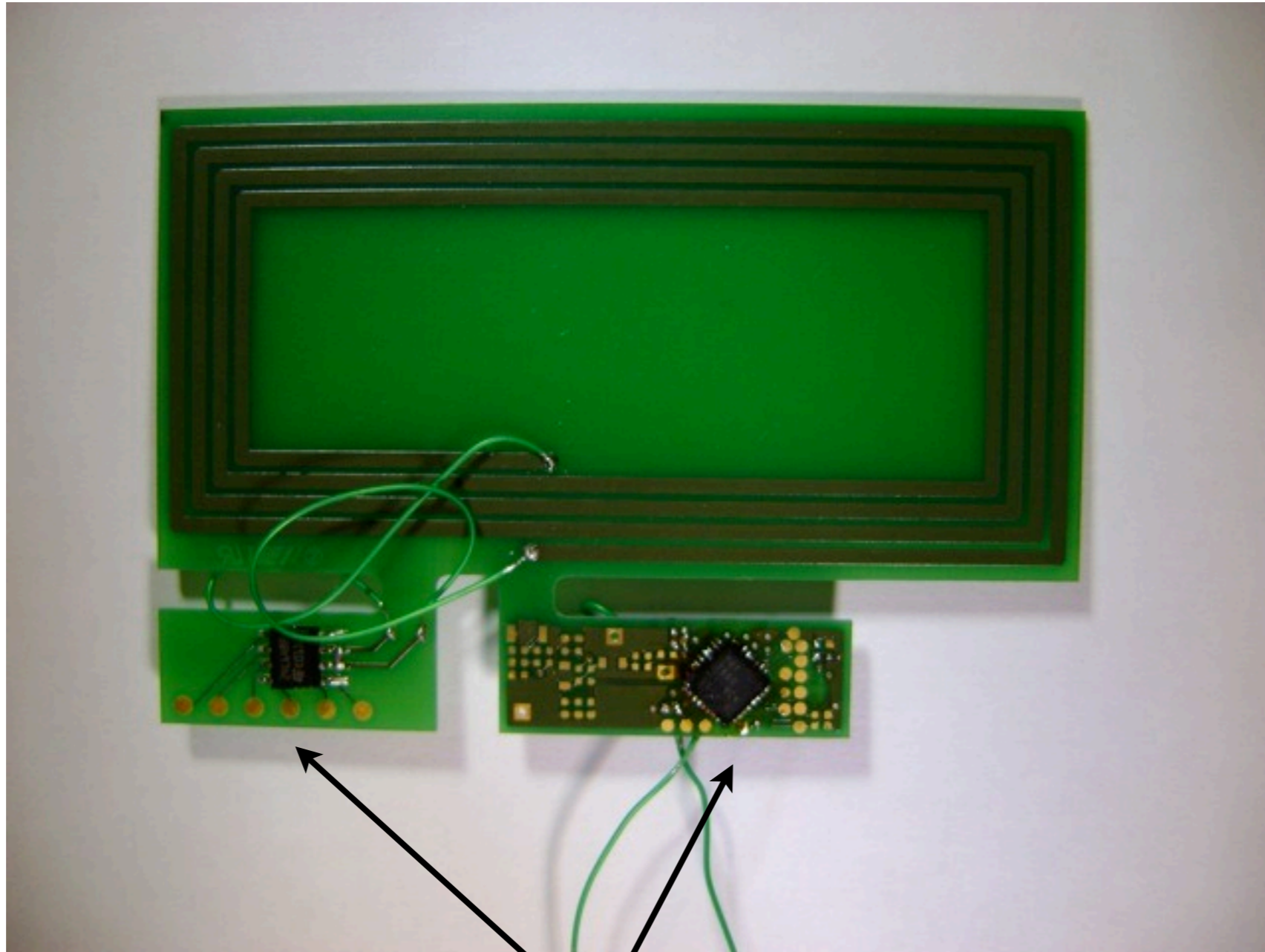
Document Number:

REV:

Date: 07.04.11 21:11

Sheet: 1/1

# Board



paßt in Freerunner, OpenPandora, ...

# Software

- Standard-SPI-Treiber geht nicht wegen Clock-Polaritätswechsel zwischen Write&Read
- Bitbang-Treiber für SPI

# Befehle für U-Boot

- rfid power [0-6]
- rfid registers
- rfid scan
- rfid loop

# Wie kann es weitergehen?

- Anpassungen für TRF7970A
- Kernel-Treiber

# Kontakt

- <http://projects.goldelico.com/p/fridb/>
- [http://wiki.openmoko.org/wiki/  
Freerunner\\_RFID\\_Board](http://wiki.openmoko.org/wiki/Freerunner_RFID_Board)